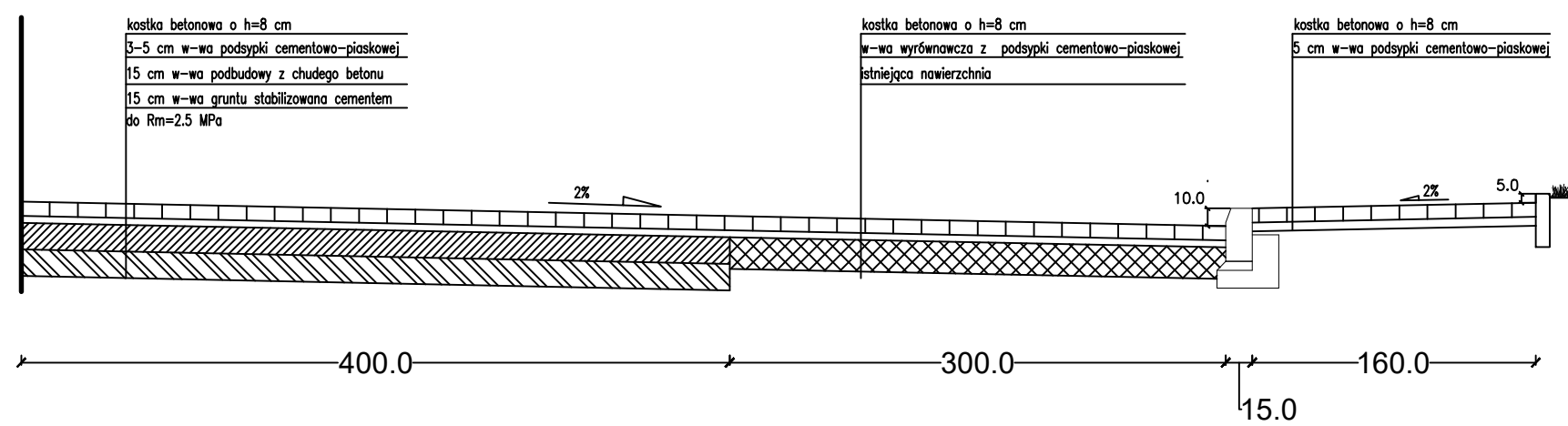
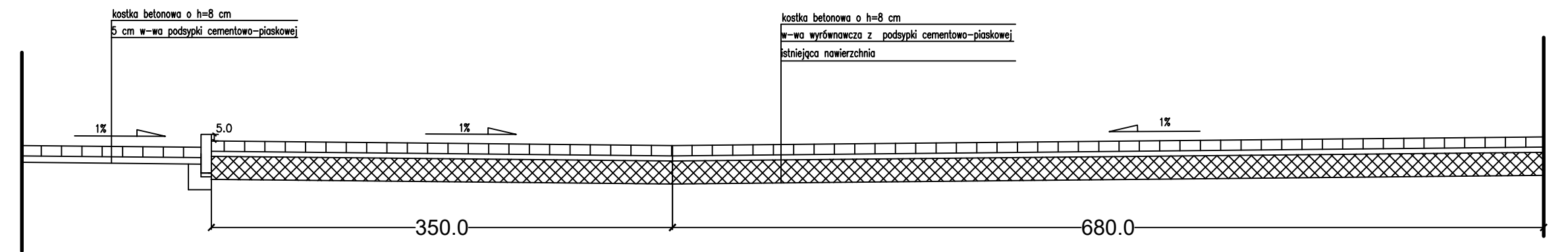


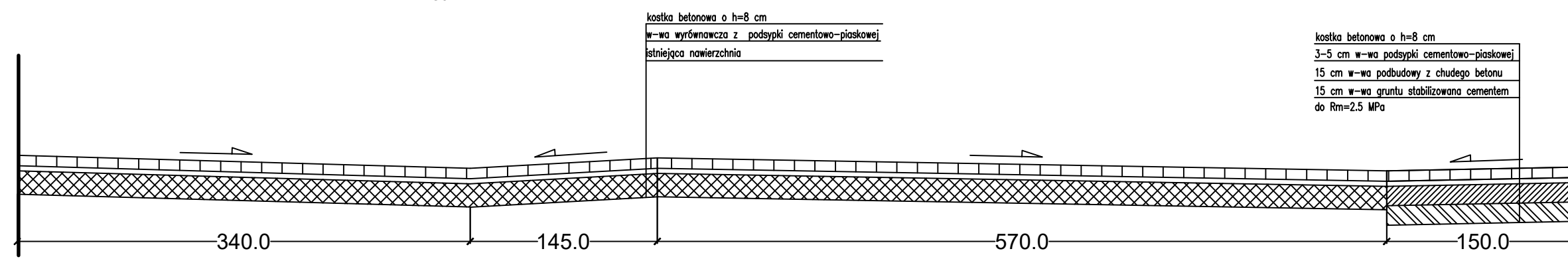
PRZEKRÓJ A-A



PRZEKRÓJ C-C



PRZEKRÓJ B-B



Branża: <b>RONMARK</b> 04-047 Łódź Al. Wyszyńskiego 63/12 tel. 42 688-70-77	
Nazwa: Remont nawierzchni parkingów A i B	
Adres: Łódź, ul. Kościuszki 83, dz. nr 33/11 obręb S-06	
Projekt: PBPW remontu nawierzchni parkingów A i B	
Tytuł: Przekroje konstrukcyjne nawierzchni	Data: lipiec 2017
Opis: Projekt BUDOWLANY	Skala: 1:100
Projektant: mgr inż. Marek Wołyński	Poprawki: D.4
mgr inż. Andrzej	nr dopr. 2318/2016